

特性 FEATURES :

- * 3216サイズ [1206" Design]
- * 普通溶断 Normal Blow
- * RoHS 適合品 RoHS-Compliant Products

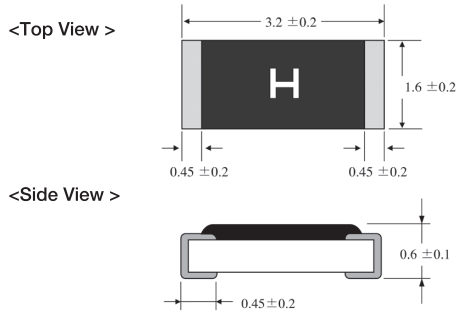
承認 APPROVALS :

- * UL構成部品プログラム承認 (US/Canada)
Recognized under the Component Program of U.L.
Guide JDYX2/JDYX8, File No. E195833 [0.5-5A]

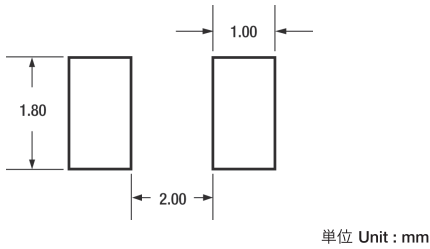


1206FT SERIES

参考寸法 DIMENSIONS :



**推奨半田パッド寸法
LAND PATTERN :**

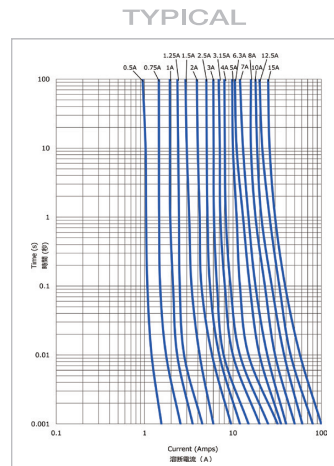


単位 Unit : mm

電気的特性 ELECTRICAL CHARACTERISTICS :

電流値 % of Ampere Rating	溶断時間 Opening Time
100%	4 時間 hours 最小 Min.
200%	120 秒 sec 最大 Max.
250%	5 秒 sec 最大 Max.

IT曲線 AVERAGE TIME-CURRENT CURVES :



仕様 SPECIFICATIONS :

品名 Product Code	電流値 Ampere Rating	電圧値 DC Voltage Rating DC	表示マーク Marking Code*3	遮断電流値 Interrupting Rating*1	[代表値 Typ.] 抵抗値 [mΩ] Resistance Value*2
1206FT 0.5 A	0.5 A	63/76 V	F	50 A	1000
1206FT 0.75 A	0.75 A	63/76 V	G	50 A	700
1206FT 1 A	1 A	63/76 V	H	50 A	300
1206FT 1.25 A	1.25 A	63/76 V	J	50 A	228
1206FT 1.5 A	1.5 A	63/76 V	K	50 A	156
1206FT 2 A	2 A	63/76 V	N	50 A	76
1206FT 2.5 A	2.5 A	32/63/76 V	O	50 A	63
1206FT 3 A	3 A	32/63/76 V	P	50 A	49
1206FT 3.15 A	3.15 A	32/63/76 V	(Blank)	50 A	42
1206FT 4 A	4 A	32/63/76 V	S	50 A	27
1206FT 5 A	5 A	32/63 V	T	50 A	22
1206FT 6.3 A	6.3 A	32/63 V	V	50 A	16
1206FT 7 A	7 A	32/63 V	U	50 A	13
1206FT 8 A	8 A	32/63 V	8	50 A	12
1206FT 15 A	15 A	16 V	(TBD)	50 A	6

- 注 NOTE:
- DC 遮断電流値 - バッテリー電源 (時定数 : 50 μs MAX.) を使用し、定格電圧にて測定。
DC Interrupting Rating - Measured at designated voltage, time constant of less than 50 microseconds, battery source.
 - 抵抗値 [代表値] - 定格電流値の10%以下にて測定。
Typical Resistance Value - measured with less than 10% of rated current.
 - ヒューズに表示のマーキングコードは 定格電流を表します。
Ampere Rating - Identified by marking code, marked on the body.
 - 定常動作電流 - 定格電流の 75%以下でのご使用をお勧めします。これに加え、温度ディレイティングも考慮してください。
Operating Current - An operating current of 75% or less of rated current is recommended, with further derating required at elevated ambient temperature.
 - 上記に記載していない電流値に関しましては PICO 営業までお問い合わせ下さい。
Ask PICO sales for the items not mentioned in this Catalog .

SURFACE MOUNT THICK FILM FUSE